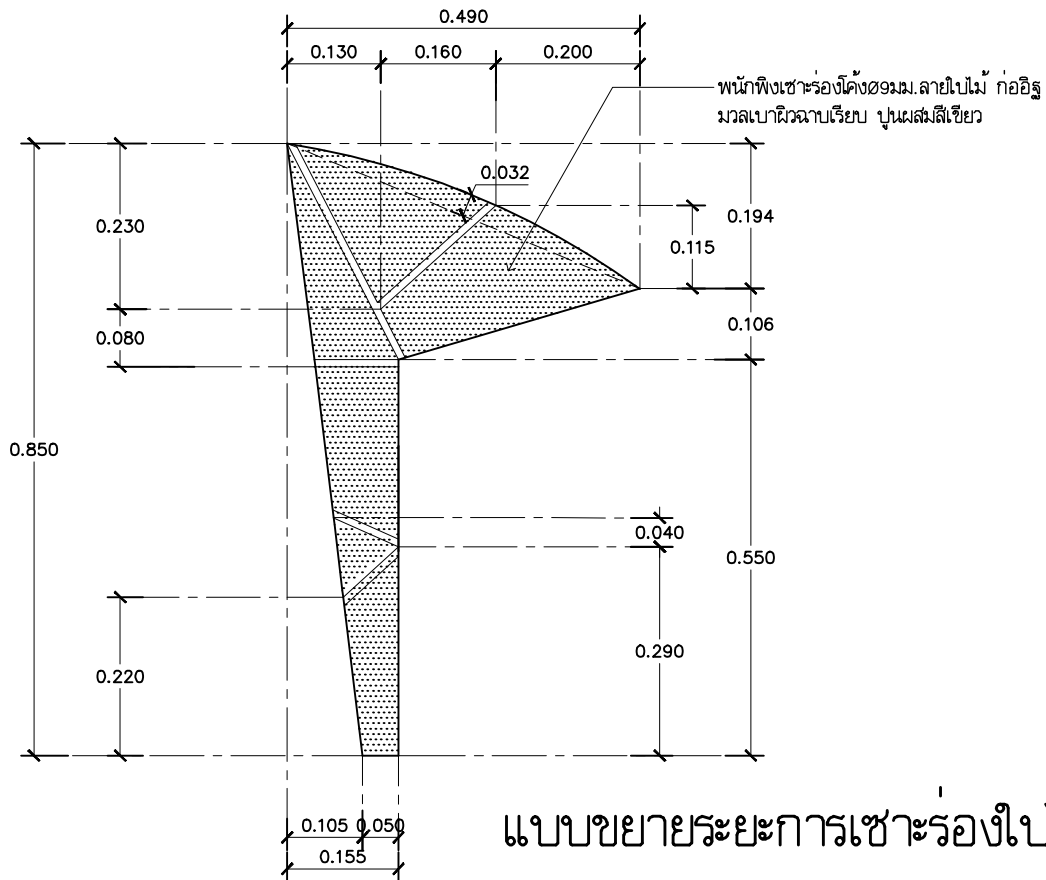


## แบบขยายการยึดพื้นไม้มา้กับคาน้ำั่ง



## แบบขยายระยะการเซาะร่องไปไม้

05



แบบแข่งขันทักษะวิชาชีพงานบูรณะระดับภาค ปีการศึกษา 2565

ออกแบบ  
กำหนดเกณฑ์และจุดวัด

นายวิรัตน์ เศรษฐสภาพร ผู้อำนวยการสำนักพัฒนายุทธศาสตร์ สถาบันการอาชีวศึกษาภาคตะวันออกเฉียงเหนือ  
นายเอกอนันต์ หวังนิพนธ์กุล ครูชำนาญการพิเศษ วิทยาลัยเทคนิคดุสิต